

# AREBOS

## WC-Sitz

AR-HE-TDO/-TDOK/-TDD



Bitte befolgen Sie alle Sicherheitsmaßnahmen in diesem Benutzerhandbuch, um eine sichere Nutzung zu gewährleisten.



Vielen Dank für Ihr Vertrauen in AREBOS.

# Inhaltsverzeichnis

<b>1 Sicherheitshinweise .....</b>	<b>3</b>
1.1 Erklärung der Symbole .....	3
1.2 Bestimmungsgemäße Verwendung .....	3
1.3 Allgemeine Sicherheitshinweise.....	3
<b>2 Lieferumfang und technische Daten ....</b>	<b>4</b>
2.1 Lieferumfang .....	4
2.2 Technische Daten .....	4
<b>3 Montage .....</b>	<b>5</b>
<b>4 Wartung und Pflege .....</b>	<b>5</b>
4.1 Reinigung.....	5
<b>5 Umweltfreundliche Entsorgung.....</b>	<b>6</b>
5.1 Entsorgung und Verpackung .....	6
<b>Impressum .....</b>	<b>6</b>

Vielen Dank, dass Sie sich für unser Produkt entschieden haben. Bitte lesen Sie die Bedienungsanleitung sorgfältig durch, bevor Sie das Produkt zum ersten Mal verwenden. Wenn Sie das Produkt an einen Dritten weitergeben, muss diese Anleitung mit diesem übergeben werden. Bewahren Sie die Bedienungsanleitung zum späteren Nachschlagen auf. Die Zeichnungen in diesem Handbuch stimmen möglicherweise nicht mit den physischen Objekten überein. Bitte beziehen Sie sich auf die physischen Objekte.

# 1 Sicherheitshinweise

## 1.1 Erklärung der Symbole



**Warnung!** Lesen Sie die Sicherheitshinweise sorgfältig durch. Die Nichtbeachtung der Sicherheitsvorkehrungen kann zu schweren Verletzungen oder Schäden führen. Bewahren Sie die Bedienungsanleitung an einem sicheren Ort auf.

## 1.2 Bestimmungsgemäße Verwendung

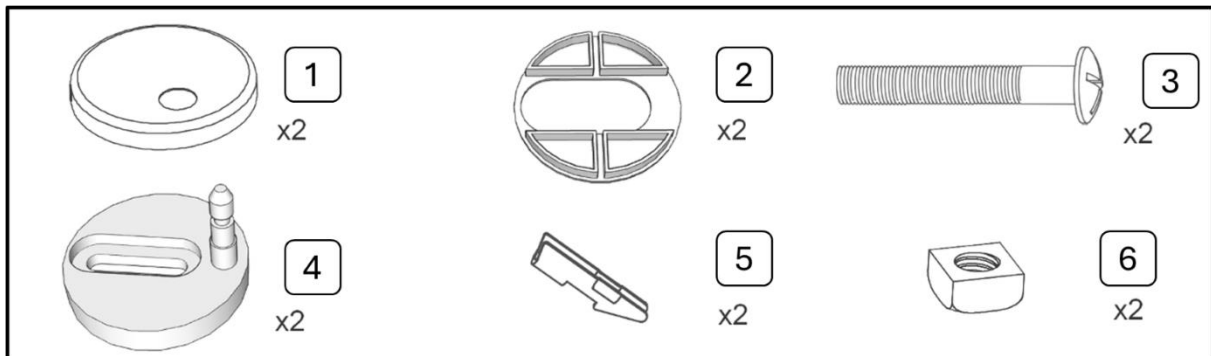
- Dieser Toilettensitz ist für die Montage auf fast allen handelsüblichen Toiletten geeignet.

## 1.3 Allgemeine Sicherheitshinweise

- Bitte beachten Sie bei der Montage die nachfolgenden Punkte in diesem Handbuch. Eine unsachgemäße Installation kann zu Sicherheitsrisiken führen.
- Vergewissern Sie sich vor Beginn der Montage, dass alle Komponenten vorhanden sind.
- Lassen Sie den Toilettensitz während der Installation nicht fallen, um mögliche Schäden zu vermeiden.
- Stellen Sie sich zu Ihrer Sicherheit nicht auf den Toilettensitz, da er reißen oder brechen könnte.
- Drücken Sie nicht mit Gewalt auf den Toilettensitz oder den Deckel, da dies die Dämpfung beeinträchtigen könnte.
- Achten Sie darauf, dass Kinder keinen Druck auf den Deckel ausüben.
- Der Toilettensitz ist für eine Belastung von bis zu 150 kg ausgelegt. Ein Überschreiten dieser Grenze kann zu Verletzungen oder Schäden führen.

## 2 Lieferumfang und technische Daten

### 2.1 Lieferumfang

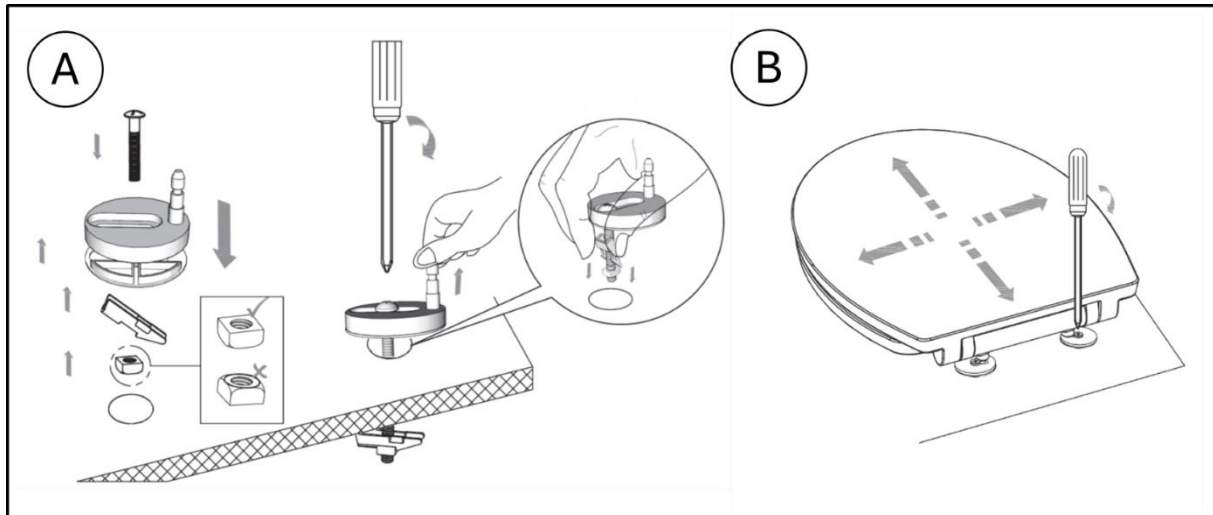


### 2.2 Technische Daten

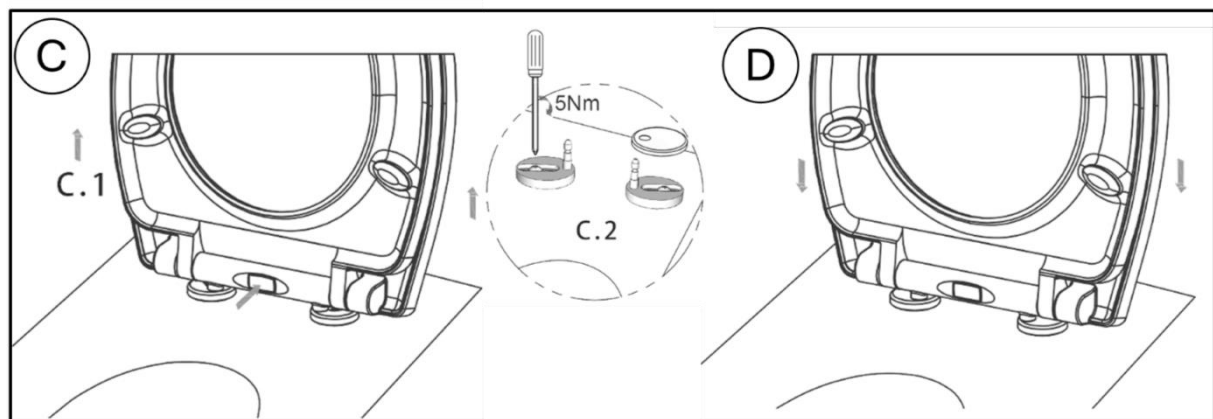
			
<b>EAN</b>	<b>4252023125765</b>	<b>4252023125772</b>	<b>4252023125789</b>
<b>Modell</b>	<b>AR-HE-TDO</b>	<b>AR-HE-TDOK</b>	<b>AR-HE-TDD</b>
<b>Gesamtabmessung</b>	<b>372X446X48mm</b>	<b>380 x 457 x 45 mm</b>	<b>371X444X52mm</b>
<b>Maximale Belastung</b>	<b>150 kg</b>	<b>150 kg</b>	<b>150 kg</b>
<b>Material</b>	<b>Duroplast</b>	<b>Duroplast</b>	<b>Duroplast</b>

## 3 Montage

- Montieren Sie zunächst alle Einzelteile wie in Abbildung A
- Befestigen Sie die Abdeckungen an der Toilettenschüssel, siehe Abbildung B



- In der Mitte des Toilettendeckels ist eine Verriegelung die zu betätigen ist um den Deckel an der zu Montieren, Abbildung C
- Setzen Sie nun den Toilettendeckel auf, Abbildung D



## 4 Wartung und Pflege

### 4.1 Reinigung

Verwenden Sie zur Reinigung ein feuchtes Tuch mit einem handelsüblichen Badreiniger. Verwenden Sie keine scheuernden Reinigungsmittel.

## 5 Umweltfreundliche Entsorgung

**Warnung: Erstickungsgefahr!** Verpackungsmaterial ist gefährlich für Kinder. Lassen Sie Kinder niemals mit Verpackungsmaterial spielen.

### 5.1 Entsorgung und Verpackung

- Die Verpackung des Artikels besteht aus Materialien, die notwendig sind, um einen wirksamen Schutz während des Transports zu gewährleisten. Diese Materialien sind vollständig recycelbar und reduzieren somit die Umweltbelastung. Entsorgen Sie die Verpackung in einer Tonne für wiederverwertbare Materialien.

**Unsere Kundendienstnummer: Tel. [Tel.: +49 931 90 80 3000](tel:+4993190803000)**

**E-Mail: [info@arebos.de](mailto:info@arebos.de)**

Büroadresse: Canbolat Vertriebs GmbH • Gneisenaustraße 10-11 • 97074 Würzburg

## Impressum

Name des Produkts: WC-Sitz

Modellnummer: AR-HE-TDO/-TDOK/-TDD

Artikelnummer: 4252023125765, 4252023125772, 4252023125789

Wenn das Produkt eine Änderung aufweist, die von uns nicht zugelassen wurde, verliert diese Erklärung ihre Gültigkeit.

Datum/Herstellerunterschrift/Standort:

Würzburg, 04 September 2024



Identifizierung des Unterzeichners:

Korhan Canbolat, Leiter des Unternehmens

Bevollmächtigter für die technische Dokumentation:

Korhan Canbolat

### **Büroadresse:**

Canbolat Vertriebs GmbH

Gneisenaustraße 10-11

D-97074 Würzburg

Die Rücksendeadresse finden Sie im Impressum: <https://www.arebos.de/impressum/>

Umsatzsteuer-Identifikationsnummer: DE 263752326 Handelsregistergericht ist Würzburg, HRB 10082WEEE Reg.-Nr. DE 61617071