

Mode d'emploi original – AREBOS Cric de motocyclette 500 kg

AREBOS

Cric de motocyclette 500 kg

AR-HE-MH500



Suivez bien toutes les mesures de sécurité contenues dans ce mode d'emploi afin de vous assurer une utilisation en toute sécurité.

CE

Merci de votre confiance en AREBOS.

Contenu

1. Règles de Sécurité	3
1.1 Explication de symboles	3
1.2 Règles générales de sécurité	3
2. Montage.....	4
3. Utilisation.....	5
3.1 En général.....	5
3.2 Soulever la motocyclette.....	5
3.3 Abaisser la moto.....	5
4. Dates techniques	6
5. Nettoyage et entretien	6
6. Indications de recyclage.....	6
6.1 Recyclage et emballage	6
6.2 Recyclage des anciens appareils	6

Merci d'avoir acheté notre produit. Veuillez lire le mode d'emploi avec attention avant d'utiliser le produit pour la première fois. Si vous devez céder ce produit à un tiers, joignez-y le mode d'emploi.

1. Règles de Sécurité

1.1 Explication de symboles



Attention! Danger d'écrasement des mains!



Le marquage CE indique qu'un produit correspond aux dispositions légales des normes européennes et qu'il sera autorisé à être commercé.



Avertissement ! Lisez attentivement les instructions de sécurité. Le non-respect des mesures de sécurité peut occasionner des graves blessures ou dommages. Gardez bien le mode d'emploi.

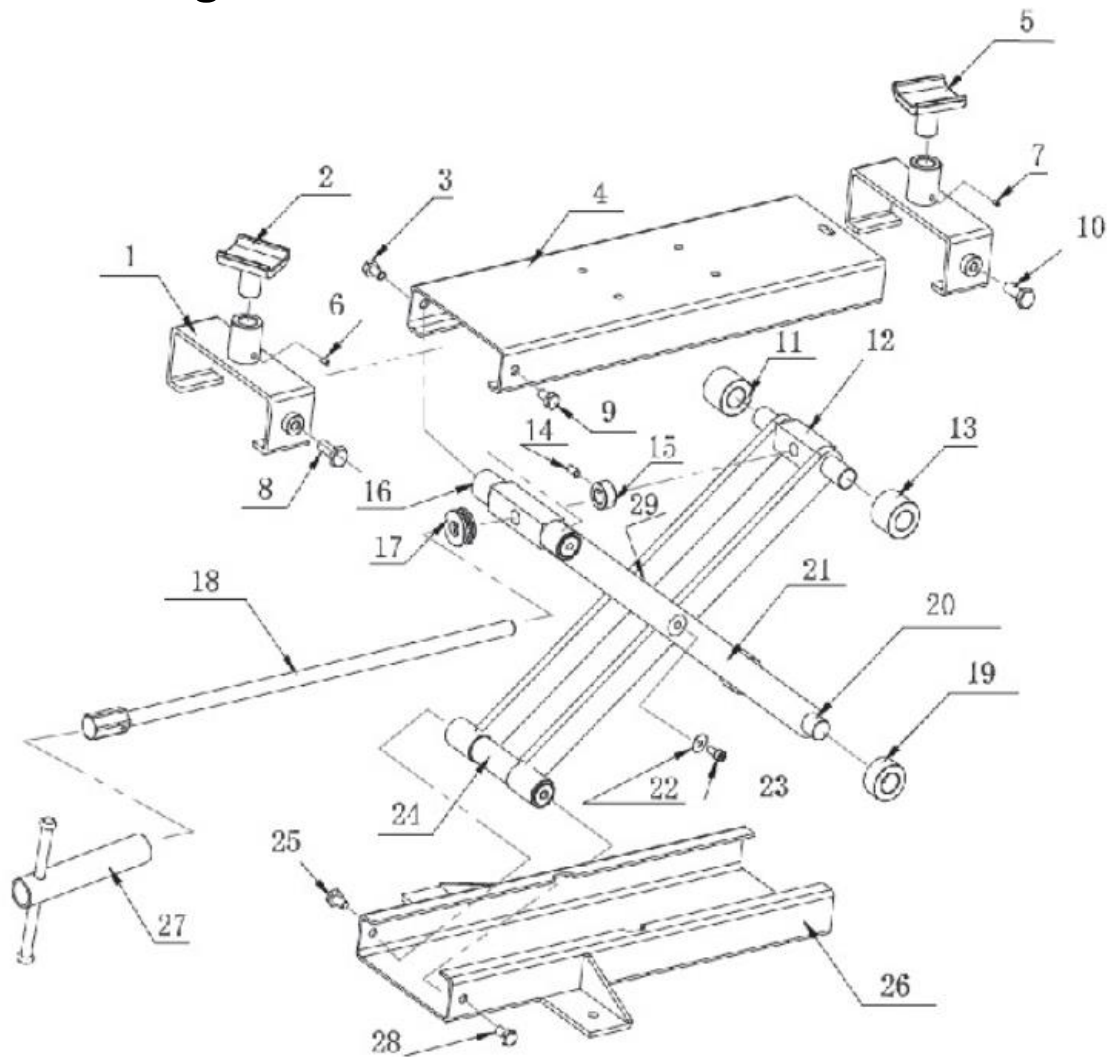
1.2 Règles générales de sécurité

- **Avertissement !** Les consignes du mode d'emploi ne peuvent pas couvrir tous les situations possibles. On doit comprendre que le bon sens et la prudence ne peuvent pas être intégrés dans ce produit mais doivent être pratiqués par l'utilisateur.
- Utilisez le cric hydraulique uniquement pour soulever des véhicules qui correspondent aux limites de poids.
- Le cric hydraulique peut être utilisé pour soulever véhicules jusqu'au poids maximum de 500 kg. Le cric hydraulique peut être endommagé et il y a un risque d'accident au cas de surcharge.
- N'utilisez pas le cric pour des usages non prévus.
- Placez le cric uniquement à des points recommandés par le constructeur automobile.
- Avant de soulever à l'intérieur, vérifiez qu'il reste autant d'espace au plafond.
- Ne démarrez pas le moteur quand l'appareil est soulevé.
- Ne laissez pas utiliser le cric par des personnes non-formés.
- Avant de baisser l'appareil, vérifiez qu'il n'y a rien en dessous de la motocyclette.
- Avant de réaliser des réparations ou une inspection au véhicule soulevé, vous devez le fixer avec des sangles pour qu'ils ne se renverse pas.
- Pour avoir une bonne puissance, gardez le cric toujours propre.
- Vérifiez si des câbles ou armatures sont coincés ou tordus en bas du véhicule.
- Fixez le véhicule avec sangles avant la réparation ou travaux d'inspection au véhicule soulevé pour éviter la chute du véhicule.
- Le cric peut être utilisé uniquement sur un sol horizontal et fixe.
- Gardez les enfants et d'autres personnes loin de votre poste de travail.
- N'utilisez pas le cric quand il y a des personnes dans ou sur le véhicule ou s'ils se

posent contre le véhicule.

- Contrôlez l'appareil avant chaque utilisation pour pouvoir échanger des parties abîmées à l'heure. L'appareil doit être contrôlé par un professionnel s'il y a une erreur imprévue.
- Contrôlez avant chaque utilisation si les ceintures de sécurité sont intactes. Ceintures de sécurité qui sont endommagés doivent être remplacé immédiatement et ne peuvent pas être utilisé pour fixer la charge.
- Ne faites pas de changements au cric.
- Le non-respect des consignes peut causer des endommagements des personnes ou choses.

2. Montage



Partie	Désignation	Nombre	Partie	Désignation	Nombre
1	Glissière amovible	2	16	Boulon de fixation	1
2	Prise réglable	1	17	Palier	1
3	Vis M10x25	1	18	Tige de lavage	1
4	Plaque élevatrice	1	19	Galet de guidage en bas (petit)	2
5	Prise réglable	1	20	Boulon de guidage en bas	1

6	Vis M6x12	1	21	Bras de cisaillement	4
7	Vis M6x12	1	22	Rondelle	2
8	Vis M8x12	1	23	Vis hexagone interne	2
9	Vis M10x25	1	24	Boulon de fixation en bas	1
10	Vis M8x12	1	25	Vis M10x25	1
11	Galet de guidage en haut (grand)	1	26	Plaque de base	1
12	Arbre de levage	1	27	Poignée tournante	1
13	Galet de guidage en haut (grand)	1	28	Vis M10x25	1
14	Vis M6x12	1	29	Rondelle	2
15	Écrou	1			

3. Utilisation

3.1 En général

- Mettez le cric sur un sol adéquat. Ne mettez pas d'autres matériaux dans la zone et occupez-vous d'un éclairage suffisant. Soyez aussi sûr que le sol est fixe et plat (de préférence béton) pour pouvoir porter le poids du cric et de la motocyclette. N'utilisez le cric pas sur l'asphalte, car il pourrait être instable.
- Avant de soulever à l'intérieur, vérifiez qu'il reste autant d'espace au plafond.
- **Avertissement !** Avant l'utilisation soyez sûr que la moto ait une structure adéquate et un centre de gravité adéquat pour pouvoir être pris.
- Ne l'utilisez pas si le cric va endommager le pot d'échappement ou d'autres parties fragiles.
- Vissez les vis de sécurité dans les trous taraudés jusqu'à ce que les deux vis sont en contact avec le sol et que le cric ne peut plus être bougé.

3.2 Soulever la motocyclette

- **Soulever, baisser et positionner du cric en dessous de la moto doit toujours être fait par deux personnes.** Pendant qu'une des personnes actionne au cric, l'autre doit fixer la moto au côté contre le renversement.
- Vérifier que le cric est dans la position la plus basse. Mettez le cric en dessous de la moto jusqu'à ce que les deux blocs se trouvent en dessous du cadre à double berceau. Vérifiez si des parties de la moto, des câbles ou armatures sont coincés ou tordus en bas du véhicule.
- Commencez avec le soulèvement en utilisant la broche filetée.
- Avant de réaliser des travaux à la moto elle doit être fixé par des sangles de serrage.

3.3 Abaisser la moto

- **Soulever, baisser et positionner du cric en dessous de la moto doit toujours être fait par deux personnes.** Pendant qu'une des personnes actionne au cric, l'autre doit fixer la moto au côté contre le renversement.
- Détachez les sangles avant de baisser.
- Commencer l'abaissement en utilisant la broche filetée.
- La deuxième personne doit se préparer à équilibrer la moto avant que les pneus de la moto touchent le sol.
- Quand la moto est stable le cric peut être abaissé complètement.

4. Dates techniques

Modèle	AR-HE-MH500
Capacité de charge	Max. 500 kg
Mesure integrale L x B x H	61 x 31 x 17 cm
Mesure plaque support	55 x 55 mm
hauteur max.	375 mm
Hauteur min.	95 mm
Poids	15 kg
couleur	Rouge

5. Nettoyage et entretien

- Si le support n'est pas utilisé, stockez-le dans une position abaissée.
- Contrôlez l'appareil avant chaque utilisation pour pouvoir échanger des parties abîmées à l'heure. L'appareil doit être contrôlé par un professionnel s'il y a une erreur imprévue.
- Gardez le cric propre et essuyez chaque huile ou gras. Vérifiez que le cric est abaissé complètement. Gardez le cric à un endroit sûr.
- N'utilisez pas le cric si vous supposez qu'il a été surchargé ou a subi des secousses fortes.
- Il est recommandé de laisser contrôler l'appareil par un professionnel une fois par an.

6. Indications de recyclage

6.1 Recyclage et emballage

- Veillez à respecter les directives et recommandations en vigueur dans votre région pour le recyclage de l'emballage. Parfois, l'emballage peut contenir des sachets en plastique - veillez attentivement les tenir éloignés des enfants. Il y a risque de suffocation !

6.2 Recyclage des anciens appareils

- Recyclez vos anciens appareils conformément aux directives et recommandations locales concernant le traitement des déchets.
- À la fin de la durée de vie de l'article déposez-vous les matières premières correctement afin qu'un recyclage convenable est permis. Si vous n'êtes pas sûr comment agir correctement, les traitants locaux d'ordures vous aident avec plaisir.

Notre numéro de service à la clientèle : +49 (0) 931-45232700

Déclaration de conformité UE

Nous,

Canbolat Vertriebs GmbH, Gneisenaustraße 10-11, 97074 Würzburg, Allemagne

Déclarons par la présente que les appareils décrits ci-après respectent les exigences des directives européennes en matière de sécurité et de santé, de par leur conception et leur construction aussi bien que par les mesures prises par nous relativement au transport.

Nom de produit : Arebos Cric de motocyclette 500 kg

Numéro d'article : 4260199756690

Numéro de modèle : AR-HE-MH500

La présente déclaration de conformité perd toute validité en cas de toute modification de l'appareil effectuée sans notre accord.

Vérifié après :

Norme UE :

EN 1494:2000+A1:2008

EN 12100:2010

EN 349:1993+A1:2008

EN ISO 14120:2015

EN ISO 13857:2008

Directive Machines: 2006/42/EC

Date/Signature du fabricant/Lieu :

Würzburg, 12.07.2019



Signature :

Korhan Canbolat, Informaticien diplômé, gérant

Représentant du présent mode d'emploi/de ces données techniques :

Korhan Canbolat, Informaticien diplômé, gérant

Adresse du bureau :

Canbolat Vertriebs GmbH

Gneisenaustraße 10-11

D-97074 Würzburg

L'adresse de retour figure dans l'impressum: <https://www.arebos.de/impressum/>

Numéro d'identification de TVA : DE 263752326

Le tribunal de l'inscription au registre du commerce est Würzburg, HRB 10082

N° Inscr. DEEE : DE 61617071