

Mode d'emploi original – AREBOS Rampe d'accès

AREBOS

Rampe d'accès

AR-HE-AH1ST

Mode d'emploi original



Suivez bien toutes les mesures de sécurité contenues dans ce mode d'emploi afin de vous assurer une utilisation en toute sécurité.

CE

Merci de votre confiance en AREBOS.

Merci d'avoir acheté notre produit. Veuillez lire le mode d'emploi avec attention avant d'utiliser le produit pour la première fois. Si vous devez céder ce produit à un tiers, joignez-y le mode d'emploi.

CONSIGNES DE SÉCURITÉ

Explication des symboles

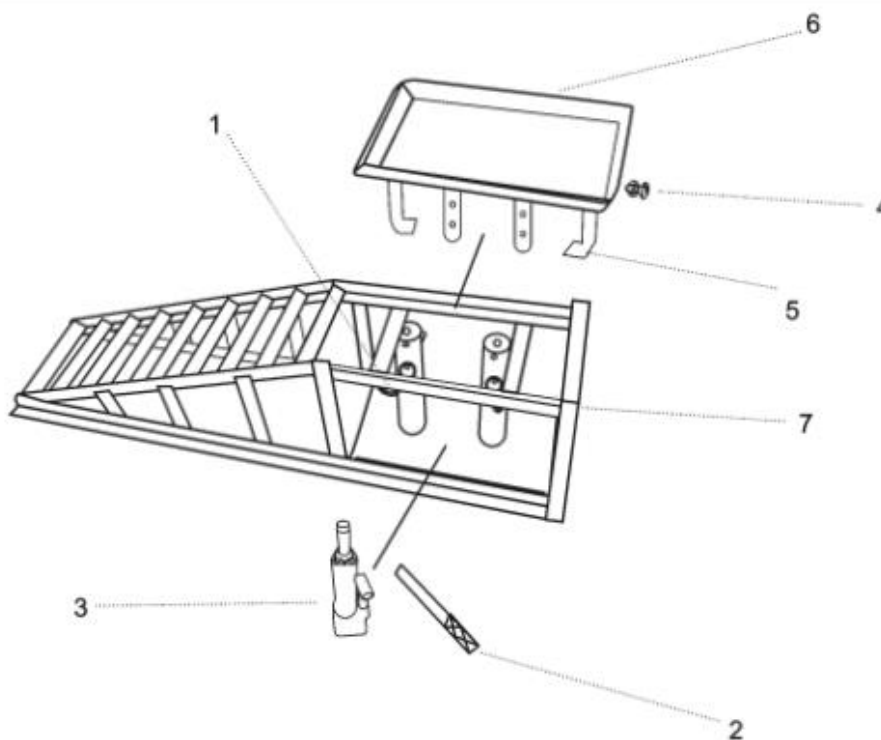


Le marquage CE indique qu'un produit correspond aux dispositions légales des normes européennes et qu'il sera autorisé à être commercé.

Consignes générales de sécurité

- Ne dépassez jamais la capacité maximale.
- Placez l'élévateur sur un sol plat et fixe.
- Ne travaillez jamais en dessous de la charge sans support extra.
- Autant de lumière est nécessaire.
- Gardez votre poste de travail propre.
- La rampe n'est pas faite pour la transporter, utilisez la rampe que dans un lieu.
- Lisez le mode d'emploi attentivement avant d'utiliser la rampe.

ASSEMBLAGE



Nr.	Nom	Nombre
1	Axe de chaîne annulaire	2
2	Poignée	1
3	Vérin hydraulique	1
4	Vis	2
5	Épingle de fixation	2
6	Bac à pneus	1
7	Cadre	1

SPÉCIFICATIONS

Taille du produit	1150 x 325 x 290 mm
Capacité maximale	2 Tonnes
Matériau	Stahl
Hauteur de départ	280 mm
Largeur de travail	255 mm
Hauteur réglable	280 – 375 mm
Dimensions de la plate-forme (LxL)	390 x 260 mm
Poids net	21 kg
Couleur	Rouge

INDICATIONS DE RECYCLAGE

Recyclage et emballage

- Veuillez à respecter les directives et recommandations en vigueur dans votre région pour le recyclage de l'emballage. Parfois, l'emballage peut contenir des sachets en plastiques - veuillez attentivement les tenir éloignés des enfants. Il y a risque de suffocation !

Recyclage des anciens appareils

- Recyclez vos anciens appareils conformément aux directives et recommandations locales concernant le traitement des déchets.

Notre numéro du service client : +49 (0) 931-45232700

Déclaration de conformité UE

Nous,

Canbolat Vertriebs GmbH, Gneisenaustraße 10-11, 97074 Würzburg, Allemagne

Déclarons par la présente que les appareils décrits ci-après respectent les exigences des directives européennes en matière de sécurité et de santé, de par leur conception et leur construction aussi bien que par les mesures prises par nous relativement au transport.

Nom du produit : Arebos Rampe d'accès

Numéro d'article : 4260199757468

Numéro de modèle : AR-HE-AH1ST

La présente déclaration de conformité perd toute validité en cas de toute modification de l'appareil effectuée sans notre accord.

Date/Signature du fabricant/Lieu :

Würzburg, 15.10.2019



Signature :

Korhan Canbolat, Informaticien diplômé, gérant

Représentant du présent mode d'emploi/de ces données techniques :

Korhan Canbolat, Informaticien diplômé, gérant

Adresse du bureau :

Canbolat Vertriebs GmbH
Gneisenaustraße 10-11
D-97074 Würzburg

L'adresse de retour figure dans l'impressum: <https://www.arebos.de/impressum/>

Numéro d'identification de TVA : DE 263752326

Le tribunal de l'inscription au registre du commerce est Würzburg, HRB 10082

N° Inscr. DEEE : DE 61617071